

## Vakuuiergeräte Tisch- Vakuuierer 12m<sup>3</sup>/h


**602185 (DVP12D)**

Kammervakuuierer,  
Tischgerät mit digitaler  
Steuerung;  
Vakuuensor\*,  
Schweißbalkenlänge 310  
mm, maximale  
Beutelgröße 300x400mm;  
Begasung (MAP);  
Stundenleitung 12m<sup>3</sup>/h; 2  
PE-Einlegeplatten

### Kurzbeschreibung

Artikel Nr. \_\_\_\_\_

Kammervakuuierer, Tischgerät aus Edelstahl 304 AISI mit gewölbtem, transparentem PMMA-Plexiglasdeckel. Mit absolutem Vakuuensor zur Vakuu-Regelung, garantiert ein perfektes Vakuu in allen Situationen, unabhängig von Luftdruck und atmosphärischen Bedingungen; keine Kalibrierung erforderlich. Hydrogeformte Vakuukammer aus einem Stück ohne Fugen und mit abgerundeten Ecken, um glatte Oberflächen, hygienische Reinigung und absolute Widerstandsfähigkeit zu gewährleisten. Digitale Mikroprozessorsteuerung mit 10 editierbaren Benutzerprogrammen (Vakuuumsatz, Extravakuu, Siegelzeit, Gasprozentatz), einschließlich Zyklus für Gläser und einstellbarem Begasungszyklus (MAP). Einfaches, externes Vakuu in Beuteln oder Behältern möglich. H2OUT-System zur Ölentfeuchtung serienmäßig. Das Display zeigt Alarmmeldungen an, wenn Fehlfunktionen erkannt werden (z.B. Ölinhaltungszyklus erforderlich). 2 PE-Füllplatten enthalten. Länge des Schweißbalkens 310mm. Einfacher Zugang für den Service durch aufklappbare Öffnung des Gehäuses. Optionaler Bluetooth-Etikettendrucker für HACCP-Konformität erhältlich.

### Hauptmerkmale

- Tisch-Vakuuierer mit ölgeschmierter Vakuumpumpe.
- Kontrolle des Vakuuniveaus durch einen hochpräzisen Absolut-Vakuuensor, der keine Kalibrierung erfordert.
- Druckkammer aus hydrogeformtem, Edelstahl mit gleichbleibender Stärke und abgerundeten Ecken für eine einfache Reinigung.
- Stabiler, transparenter PMMA-Deckel (Plexiglas) mit abgerundeten Kanten, der sich am Ende des Zyklus automatisch öffnet.
- Bedienfeld, resistent gegen Flüssigkeiten, Feuchtigkeit, Schmutz und Staub.
- 10 editierbare Benutzerprogramme (Vakuu, zusätzliches Vakuu, Schweißzeit, Gasprozentatz).
- 1 Vakuuzyklus für Gläser/Behälter.
- 1 regulierbarer Entlüftungszyklus.
- Einstellbare Schweißzeit 0,1 bis 6 Sekunden.
- Spezifischer Pumpenöl-Reinigungszyklus (H2Out).
- Automatische Warnungen: Wenn Lebensmittel abgekühlt werden müssen (heiß), Fehler im Verpackungsprozess, fehlendes Gas, Ölwechsel.
- Vorbereitet für externes Vakuuieren von Behältern durch Anschluss eines speziellen Schlauchs an den Entlüftungsstutzen (als Ersatzteil erhältlich).
- 2 PE-Füllplatten im Lieferumfang enthalten.
- Schweißbleiste 310 mm, leicht abnehmbar für die Reinigung.
- Das Gerät ist für den Anschluss an ein Inertgassystem vorgerüstet.

### Konstruktion

- Fertigung komplett aus Edelstahl
- Einfacher Zugang für die Wartung durch aufklappbare Öffnung des Gehäuses.

### Optionales Zubehör

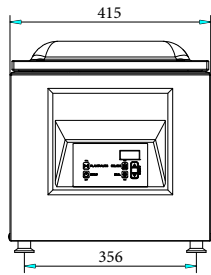
- Edelstahl-Schrägeinlage zum vakuuieren von Flüssigkeiten in Beutel für Modelle mit 310mm Balkenlänge PNC 650240
- Edeltahltisch mit Schrankfach und Rädern für Kammervakuuierer mit 410mm Schweißbalken PNC 650242

Genehmigung: \_\_\_\_\_

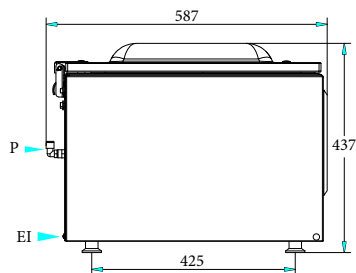


# Vakuummiergeräte Tisch- Vakuummierer 12m<sup>3</sup>/h

Front

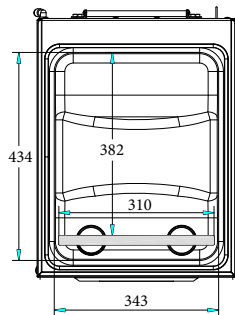


Seite

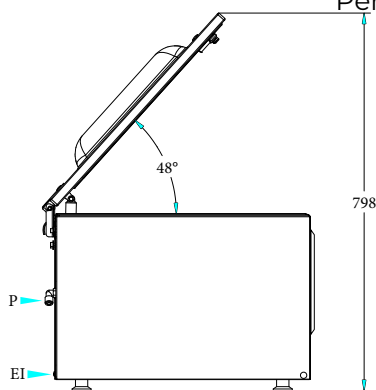


EI = Elektroanschluss

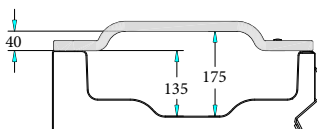
oben



Perspective



Other



## Elektrisch

<b>Netzspannung:</b>	220-240 V/1N ph/50-60 Hz
<b>Gesamt-Watt</b>	0.7 kW

## Schlüsselinformation

<b>Anzahl Einlageplatten</b>	2
<b>Anzahl Gasdüsen</b>	2
<b>Außenabmessungen, Länge:</b>	415 mm
<b>Außenabmessungen, Tiefe:</b>	587 mm
<b>Außenabmessungen, Höhe:</b>	437 mm
<b>Nettogewicht (kg):</b>	46.5
<b>Beckeninhalt:</b>	19 lt
<b>Pumpe:</b>	12 m <sup>3</sup> /h
<b>Leistung:</b>	19 kg
<b>Schweißbalkenposition</b>	Front
<b>Schweißbalkenlänge</b>	310 mm
<b>Maximale Kammerabmessung (Kammer +Deckel)</b>	434 x 343 x 175 mm
<b>Kammerabmessung</b>	382 x 343 x 135 mm



Das Unternehmen behält sich das Recht auf Änderungen der Spezifikation vor.

Vakuummiergeräte  
Tisch- Vakuummierer 12m<sup>3</sup>/h

2026.04.21